

Z M L U V A O D I E L O .

Uzatvorená v zmysle par. 536 – 565 Obchodného zákonníka a nasl. č. 513/1991 Zb.
K zákazke č. ZC-1161/14

1. Zmluvne strany

Zhotoviteľ: CHMELÁR spol. s r.o.
Velušovce 131
955 01 Topoľčany
IČO: 31423051
DIČ: SK2020419478
Číslo účtu: 0038513557/900
Zapísaná v OR Okr. súdu Nitra, vložka číslo 864/N

Objednávateľ: Obec Ostratice
Obecný úrad Ostratice 200
956 34 Ostratice

IČO: 00310891

IČ DPH

2. Predmet zmluvy

- A) Zhotoviteľ sa zaväzuje objednávateľovi zabezpečiť zhotovenie diela tj. osadiť okná, dvere podľa objednávky k zákazke č. ZC-1161/14 na stavbu objednávateľovi.
- B) Objednávateľ sa zaväzuje zaplatiť za zhotovenie diela v termínoch a čiastkach podľa bodu 5 tejto zmluvy.
- C) Súčasťou tejto zmluvy sú technické návrhy diela a sú pre zmluvné strany záväzné.

3. Čas plnenia

Zhotoviteľ sa zaväzuje ukončiť dielo v dohodnutom termíne. Zmluvné strany sa dohodli, že dobu omeškania termínov zaplataenia zálohy podľa bodu 5 tejto zmluvy sa predlžuje termín ukončenia diela

4. Cena diela

Cena je dohodnutá v zmysle zákona č. 18/1996 zb. o cenách, v znení neskorších predpisov.
Cena: 302.02;- € DPH 20% 60.40;- € Celkom 362.42;- €

5. Platobné podmienky

- A) Kupujúci sa zaväzuje v termíne do 24.8.2014 zaplatiť predávajúcemu na účet resp. v hotovosti zálohu vo výške 272.00;- € na účet resp. v hotovosti, zhotoviteľovi.
- B) Objednávateľ sa ďalej zaväzuje po prevzatí diela zaplatiť faktúru, z ktorej bude odrátaná poskytnutá záloha, maximálne do 14 dní.

6. Zmluvne pokuty a záruky

A) V prípade omeškania v plnení zmluvných termínov a dohodnutých čiastok finančných prostriedkov sa zmluvné strany dohodli:

- na úhrade 0,1% z ceny nesplnenej dodávky v dohodnutom termíne za každý deň omeškania v plnení
- na úhrade 0,1% z fakturovanej sumy za každý deň omeškania splatnosti

B) Predávajúci poskytuje 5-ročnú záruku za akosť výrobkov v zmysle par.

562 obchod. zákonníka č. 513/91 zb. pri riadnom zaobchádzaní a bežnej údržbe. Predávajúci na požiadanie kupujúceho doloží k výrobkom doklad o povinnom schvaľovaní a certifikácii.

C) Záruka sa nevzťahuje na mechanické poškodenie výrobkov. Pri montáži do nezatepleného priestoru možno dôjsť k vnútornému roseniu skiel, čo nie je dôvodom reklamácie.

7. Vlastnícke právo

Vlastnícke právo prechádza zo zhotoviteľa na objednávateľa dňom zaplataenia za dielo podľa bodu 5 tejto zmluvy.

8. Odstúpenie od zmluvy

V prípade jednostranného odstúpenia od zmluvy do 5 dní zo strany objednávateľa sa objednávateľ zaväzuje zaplatiť vynaložené náklady na výrobky, najmenej však 45% z dohodnutej celkovej ceny diela.

10. Ostatné dojednania

- A) Objednávateľ je povinný pripraviť stavbu resp. objekt v termíne pre zhotoviteľa diela
- B) Objednávateľ zabezpečí pre zhotoviteľa možnosť napojenia sa na zdroj energie 220 V – na náklady zhotoviteľa
- C) Zmluva je uzatvorená podpisom, doručením a zaplatením zálohy podľa bodu 5
- D) Meniť a doplňovať zmluvu je možné len písomnými dodatkami k zmluve
- E) Táto zmluva je vyhotovená v 2 exemplároch, pričom každá strana obdrží po podpise 1 exemplár
- F) Ostatné v zmluve neriešené náležitosti zmluvného vzťahu sa riadia obchodným zákonníkom

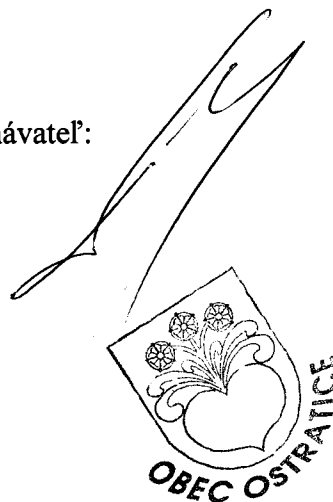
Súhlasím s uvedenou cenovou ponukou a svojím podpisom potvrdzujem súhlas s cenou, počtom výrobkov, správnosti rozmerov, tvaru, delenia, farby profilov, druhu skla a s ostatnými doplnkami.

V Topolčanoch dňa : 20.8.2014

Zhotoviteľ:




Objednávateľ:



Po podpísaní prosíme obratom vrátiť jednu kópiu tejto zmluvy!

Dom smútku

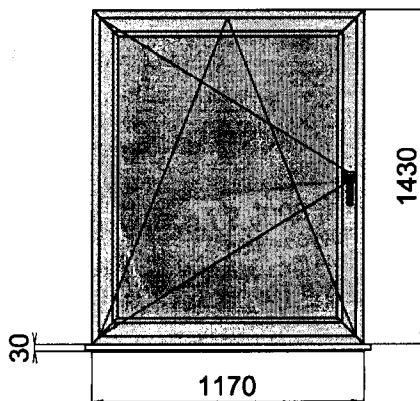
 <p>Chmelár, spol. s r.o.</p>	Objednávateľ: Obec Ostratice	
	Adresa: Obecný úrad Ostratice 200 956 34 Ostratice	
Adresa: Velušovce 131 955 01 Topoľčany	IČO/R.Č.: 00310891	
IČO: 314 230 51	IČ DPH:	
IČ DPH: SK 2020419478	Tel.: 038/532 92 44,	Fax: 038/532 92 66
Tel.: 038/532 92 44,	Bankovné spojenie:	
Web: www.chmelarsro.sk	E-mail: okna@chmelarsro.sk	

Na základe Vašej žiadosti Vám posielame nasledovnú cenovú ponuku na plastové okná a dvere vyrábané z vysoko kvalitných bezolovnatých profilov INTERNOVA s použitím celobvodového kovania WinkHaus autopilot a značkovým izolačným sklom TOPTHERM.

Číslo ponuky: **ZC-1161/14**

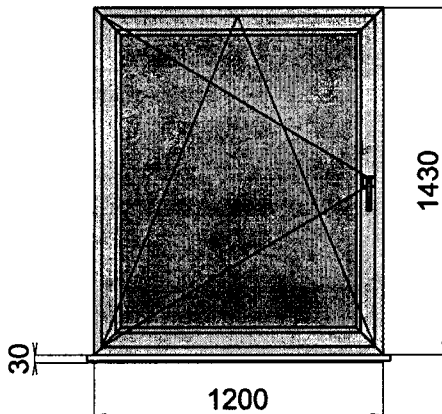
Názov etapy: **Etapa č. 1**

Položka: 1 Výrobok č.: JOK-000008614 Názov Jednokrídlové okná Počet: 1



Základná cena pri kurze 30,1260 SKK / €	Cena v Sk	Cena v €
	5859,51	194,50
Rám: 4-komorový profil INTERNOVA Biela		
Krídlo: 4-komorový profil INTERNOVA Biela		
Zasklievacia lišta Biela		
Výplň: 1 4-16-4TOPTHERM PLUS U 1.1 exter.		
Počet kusov: 1	Cena za ks: 5859,51	194,50
Cena za počet:	5859,51	194,50
Doplň.: Exteriérový parapet 1mm 225 x 1,0 ks	277,46	9,21
PVC Parapet Wymar250 x 1,0 ks	290,41	9,64
Cena doplnkov:	567,88	18,85
Cena s doplnkami:	6427,39	213,35
Pozn.:		

Položka: 2 Výrobok č.: JOK-000008615 Názov Jednokrídlové okná Počet: 1



Základná cena pri kurze 30,1260 SKK / €	Cena v Sk	Cena v €
	5915,24	196,35
Rám: 4-komorový profil INTERNOVA Biela		
Krídlo: 4-komorový profil INTERNOVA Biela		
Zasklievacia lišta Biela		
Výplň: 1 4-16-4TOPTHERM PLUS U 1.1 exter.		
Počet kusov: 1	Cena za ks: 5915,24	196,35
Cena za počet:	5915,24	196,35
Doplň.: Exteriérový parapet 1mm 225 x 1,0 ks	284,39	9,44
PVC Parapet Wymar250 x 1,0 ks	297,34	9,87
Cena doplnkov:	581,73	19,31
Cena s doplnkami:	6496,98	215,66
Pozn.:		

Výrobky:	Cena pred zľavou v		Zľava %	Cena po zľave v	
	Sk	€		Sk	€
- základná cena:	11774,75	390,85	52,0	5651,88	187,61
- cena s príslušenstvom:	11774,75	390,85	52,0	5651,88	187,61
Cena za montáž:	2297,11	76,25	0,0	2297,11	76,25
Cena za doplnky:	1149,61	38,16	0,0	1149,61	38,16
Cena služieb:	0,00	0,00	0,0	0,00	0,00
Celkom:	15221,47	505,26		9098,60	302,02
DPH 20,0 %				1819,72	60,40
Cena celkom s DPH			pri kurze 30,1260 SKK / €	10918,32	362,42

Ďakujeme za prejavovaný záujem o naše výrobky a tešíme sa na ďalšiu spoluprácu! Termín dodávky dohodou, po zálohovej platbe 75%.
 Pozor pri zmene doplnkov alebo rozmerov okien a dverí, sa mení aj cena jednotlivých položiek. Ponuka platí 30 dní od vyhotovenia.
 Podľa STN 733134, platnej od 1.1.2010, sa odporúča pre montáž okien použitie tesniacich pásovk alebo fólií. Montáž s použitím tesniacich pásovk je za príplatok. V cenovej ponuke nie je zahrnutá montáž s tesniacimi páskami.

so srdečným pozdravom

