

# ZMLUVA O DIELO

uzatvorená v zmysle § 536 - 565 Obchodného zákonníka a nasl. č. 513/1991 Zb.

k zákazke č. **ZC-0646/12**

## 1. Zmluvné strany

Zhotoviteľ:

**Chmelár, spol. s r.o.**

Velušovce 131

955 01 Topoľčany

Zapísaná v OR Okr. súdu Nitra, vložka číslo 864/N

IČO: 314 230 51

IČ DPH: SK SK 2020419478

č.ú. 0038513557 / 0900 SLSP Topoľčany

Objednávateľ:

Obec Ostratice

Obecný úrad Ostratice 200

956 34 Ostratice

IČO/ r.č.: 00310891

DIČ:

č.ú. /

tel.: 0903/201 224

## 2. Predmet zmluvy

- Zhotoviteľ sa zaväzuje objednávateľovi zabezpečiť zhotovenie diela, tj. osadiť okná a dvere podľa objednávky č. ZC-0646/12 na stavbu objednávateľovi.
- Objednávateľ sa zaväzuje zaplatiť za zhotovenie diela v termínoch a čiastkach podľa bodu 5 tejto zmluvy.
- Súčasťou tejto zmluvy sú technické návrhy diela a sú pre zmluvné strany záväzné.

## 3. Čas plnenia

Zhotoviteľ sa zaväzuje ukončiť dielo v dohodnutom termíne. Zmluvné strany sa dohodli, že o dobu omeškania termínov zaplataenia zálohy podľa bodu 5 tejto zmluvy sa predlžuje termín ukončenia diela.

## 4. Cena diela

Cena je dohodnutá v zmysle zákona č. 18/1996 zb.o cenách, v znení neskorších predpisov.

Cena bez DPH pri kurze 30,1260 Sk / € :	10841,73 Sk	359,88 €
DPH 20 %	2168,34 Sk	71,98 €
<b>Celková cena (vrátane DPH):</b>	<b>13010,07 Sk</b>	<b>431,86 €</b>

## 5. Platobné podmienky

- Objednávateľ sa zaväzuje zaplatiť zálohu za dielo v termíne do 19.1.2012 vo výške 75% ceny diela, tj. 323,89 € ( 9757,52 Sk ) účet resp v hotovosti zhotoviteľovi.
- Objednávateľ sa ďalej zaväzuje po prevzatí diela zaplatiť faktúru, z ktorej bude odrátaná poskytnutá záloha, maximálne do 14 dní.

## 6. Zmluvné pokuty a záruky

- A) V prípade omeškania v plnení zmluvných termínov a dohodnutých čiastok finančných prostriedkov sa zmluvné strany dohodli:
- na úhrade 0,1 % z ceny nesplnenej dodávky v dohodnutom termíne za každý deň omeškania v plnení
  - na úhrade 0,1 % z faktúrovanej sumy za každý deň omeškania splatnosti
- B) Zhotoviteľ poskytuje 5-ročnú záruku za akosť diela v zmysle § 562 obchodného zákonníka č. 513/91 zb. pri riadnom zaobchádzaní a bežnej údržbe. Zhotoviteľ na požiadanie objednávateľa doloží k dielu doklad o povinnom schvaľovaní a certifikácii.
- C) Záruka sa nevzťahuje na mechanické poškodenia výrobkov
- Poz.:  
Pri montáži do nezatepleného priestoru možno dôjsť k vnútornému roseniu skiel, čo nie je dôvodom reklamácie.

## 7. Vlastnícke právo

Vlastnícke právo prechádza zo zhotoviteľa na objednávateľa dňom zaplatenia za dielo podľa bodu 5 a 6 tejto zmluvy.

## 8. Odstúpenie od

zm<sup>1</sup> V prípade jednostranného odstúpenia od zmluvy do 5 dní zo strany objednávateľa sa objednávateľ zaväzuje zaplatiť vynaložené náklady na výrobky, najmenej však 45 % z dohodnutej celkovej ceny diela.

## 9. Ostatné dojednania

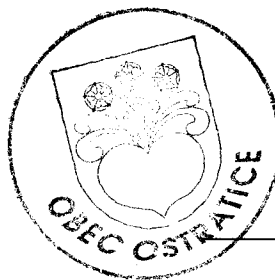
- A) Objednávateľ je povinný pripraviť stavbu resp. objekt v termíne pre zhotoviteľa diela.
- B) Objednávateľ zabezpečí pre zhotoviteľa možnosť napojenia sa na zdroj energie 220 V.
- C) Zmluva je uzatvorená podpisom, dorúčením a zaplatením zálohy podľa bodu 5 A).
- D) Meniť a doplňovať Zmluvu je možné len písomnými dodatkami k zmluve.
- E) Táto zmluva je vyhotovená v 2 exemplároch, pričom každá strana obdrží po podpise 1 exemplár.
- F) Ostatné v zmluve neriešené náležitosti zmluvného vzťahu sa riadia obchodným zákonníkom.

Súhlasím s uvedenou cenovou ponukou a svojím podpisom potvrdzujem súhlas s cenou, počtom výrobkov, správnosti rozmerov, tvaru, delenia, farby profilov, druhu skla a s ostatnými doplnkami.

Vo Velešovciach 13.1.2012



Zhotoviteľ




Objednávateľ

Prílohy, ktoré sú neoddeliteľnou súčasťou tejto zmluvy:

1. Cenová ponuka

Po podpísaní prosíme obratom vrátiť jednu kópiu tejto zmluvy !

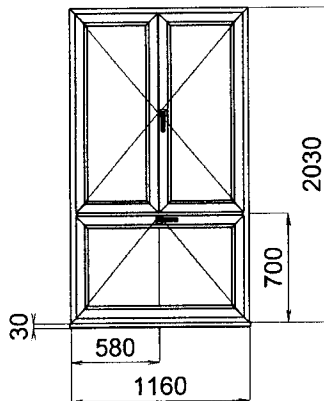
 <p><b>Chmelár, spol. s r.o.</b></p>	<b>Objednávateľ: Obec Ostratice</b>	
	Adresa: Obecný úrad Ostratice 200 956 34 Ostratice	
Adresa: Vělušovce 131 955 01 Topoľčany	IČO/R.Č.: 00310891	
IČO: 314 230 51	IČ DPH:	
IČ DPH: SK 2020419478	Tel.: 0903/201 224	Fax:
Tel.: 038/532 92 44, Fax.: 038/532 92 66	Bankovné spojenie:	
Web: www.chmelarsro.sk E-mail: okna@chmelarsro.sk		

Na základe Vašej žiadosti Vám posielame nasledovnú cenovú ponuku na plastové okná a dvere vyrábané z vysoko kvalitných bezolovnatých profilov INTERNOVA s použitím celoobvodového kovania WinkHaus autopilot a značkovým izolačným sklom TOPTHERM.

Číslo ponuky: **ZC-0646/12**

Názov etapy: **Etapa č. 1**

Položka: 1 Výrobok č.: **OK-0000001099** Názov **Okná** Počet: 1



Základná cena pri kurze **30,1260 SKK / €**

Cena v Sk	Cena v €
10983,04	364,57

Rám: 4-komorový profil INTERNOVA Biela

Krídlo: 4-komorový profil INTERNOVA Biela

Manžetový profil Biela

Zasklievacia lišta Biela

Výplň: 1 4-16-4TOPTHERM PLUS U 1.1 exter.

2 4-16-4TOPTHERM PLUS U 1.1 exter.

Počet kusov: 1 Cena za ks: 10983,04 364,57

**Cena za počet:** 10983,04 364,57

Doplň.: Exteriérový parapet 1mm 195 x 1,0 ks 254,56 8,45

PVC Parapet Wymar250 x 1,0 ks 278,36 9,24

**Cena doplnkov:** 532,93 17,69

**Cena s doplnkami:** 11515,97 382,26

Pozn.:

Služba:	Množstvo	Cena v Sk	Cena v €
Demontáž starých okien	6,4 m	320,06	10,62
Murárske práce	6,4 m	1152,21	38,25

Výrobky:	Cena pred zľavou v		Zľava %	Cena po zľave v	
	Sk	€		Sk	€
- základná cena:	10983,04	364,57	30,0	7688,13	255,20
- cena s príslušenstvom:	10983,04	364,57	30,0	7688,13	255,20
Cena za montáž:	1148,40	38,12	0,0	1148,40	38,12
Cena za doplnky:	532,93	17,69	0,0	532,93	17,69
Cena služieb:	1472,27	48,87	0,0	1472,27	48,87
<b>Celkom:</b>	<b>14136,65</b>	<b>469,25</b>		<b>10841,73</b>	<b>359,88</b>
DPH 20,0 %				2168,34	71,98
<b>Cena celkom s DPH</b>	pri kurze <b>30,1260 SKK / €</b>			<b>13010,07</b>	<b>431,86</b>

Ďakujeme za prejavovaný záujem o naše výrobky a tešíme sa na ďalšiu spoluprácu! Termín dodávky dohodou, po zálohovej platbe 75%. Pozor pri zmene doplnkov alebo rozmerov okien a dverí, sa mení aj cena jednotlivých položiek. Ponuka platí 30 dní od vyhotovenia. Podľa STN 733134, platnej od 1.1.2010, sa odporúča pre montáž okien použitie tesniacich pásov alebo fólií. Montáž s použitím tesniacich pásov je za príplatok. V cenovej ponuke nie je zahrnutá montáž s tesniacimi páskami.

so srdečným pozdravom

 **CHMELÁR, spol. s r.o. ①**  
 Výroba plastových okien  
 tel.: 038/5329244 fax: 038/5329266  
 DOPRAVNÁ 412, 955 01 TOPOĽČANY  
 IČO: 314 230 51 IČ DPH: SK2020419478